

Schnappdurchführungen, Miniatur

Vorteile:

- Einfache, einseitige Fingerdruckmontage.
- Schützen Kabel und Schläuche vor Beschädigungen durch scharfen Kanten.
- Für Anwendungen mit geringer Einbautiefe.



RoHS konform



-35°C bis +105°C



PA6.6



UL 94V-2



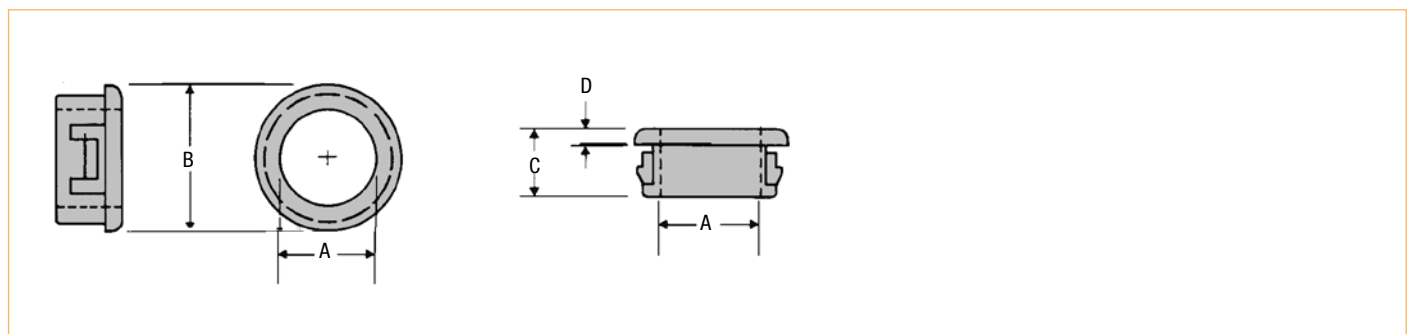
UL-Zulassung



CSA-Zulassung

Bestellnummer Schwarz	Max. Kabeldurchmesser (A)	Montageloch- durchmesser *	Max. Wandstärke	(B)	Teile-Abmessungen (C) (D)	
202068	3,2	4,7	1,6	6,3	6,0	1,6
202207	5,5	7,1	1,6	8,7	6,0	1,6
202069	6,4	7,9	1,6	9,5	6,0	1,6
203704	5,5	8,7	1,6	10,3	6,3	1,6
202410	6,4	9,5	1,6	11,1	6,3	1,6
202418	7,1	10,3	1,6	11,9	6,3	1,6
202070	7,9	11,1	1,6	12,7	6,3	1,6
206262	8,7	11,9	1,6	13,5	6,3	1,6
202071	9,5	12,7	1,6	14,3	6,3	1,6
202217	10,3	13,5	1,6	15,1	6,3	1,6
202341	11,9	15,1	1,6	16,7	6,3	1,6
202093	12,7	15,9	1,6	17,9	6,3	1,6
202095	15,9	19,1	1,6	21,0	6,3	1,6
202073	15,9	19,8	1,6	21,8	6,3	1,6
202074	19,0	22,2	1,6	23,8	6,3	1,6

* Nennmaß, Montage in ein etwas größeres Montageloch ist möglich



Alle Maße in mm. Bei den angegebenen Lastwerten handelt es sich ausschließlich um Richtwerte, technische Änderungen vorbehalten.