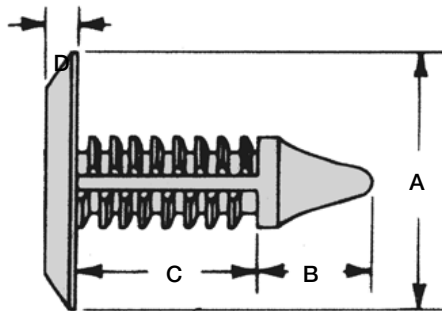


KUNSTSTOFF

- Zum Befestigen von Panels oder zum Abdichten eines Montagelochs.
- Einfache Fingerdruckmontage.
- Der Befestiger mit geripptem Schaft ist einfach zu entfernen.
- Für Löcher mit und ohne Gewinde sowie Sacklöcher.
- Material PA 6.6; RoHS conform.
- Maximal zulässige Gebrauchstemperatur: +105 °C.
- Brennverhalten UL 94V-2.



Kopfform:



Bestellnummer	Montage- loch- durchmesser	Klembereich	Teileabmessungen				Besonderheiten	Kopfform
			(A)	(B)	(C)	(D)		
185146	3,0	4,0 - 12,0	5,5	2,3	14,5	1,5		2
185212	5,0	1,6 - 6,4	10,0	3,7	8,3	1,0	nicht wiederlösbar	1
185214	5,0	1,7 - 8,0	11,0	3,4	9,2	1,0		2
185150	5,0	1,5 - 11,0	11,0	3,3	14,5	1,0		2
185215	6,4	3,6 - 10,0	15,9	2,0	14,5	1,5		1
185480	6,4	2,5 - 12,0	17,8	4,5	15,0	2,5	nicht wiederlösbar	1
185176	7,0	3,5 - 20,0	19,0	4,5	22,9	1,5		1
185149	7,0	1,6 - 25,4	19,0	7,9	25,4	1,5	naturfarben	1
185217	7,0	2,0 - 32,0	25,4	4,5	34,0	3,0	strukturierter Kopf	1
185219	10,0	1,5 - 20,0	21,5	5,7	22,6	4,0	nicht wiederlösbar	1